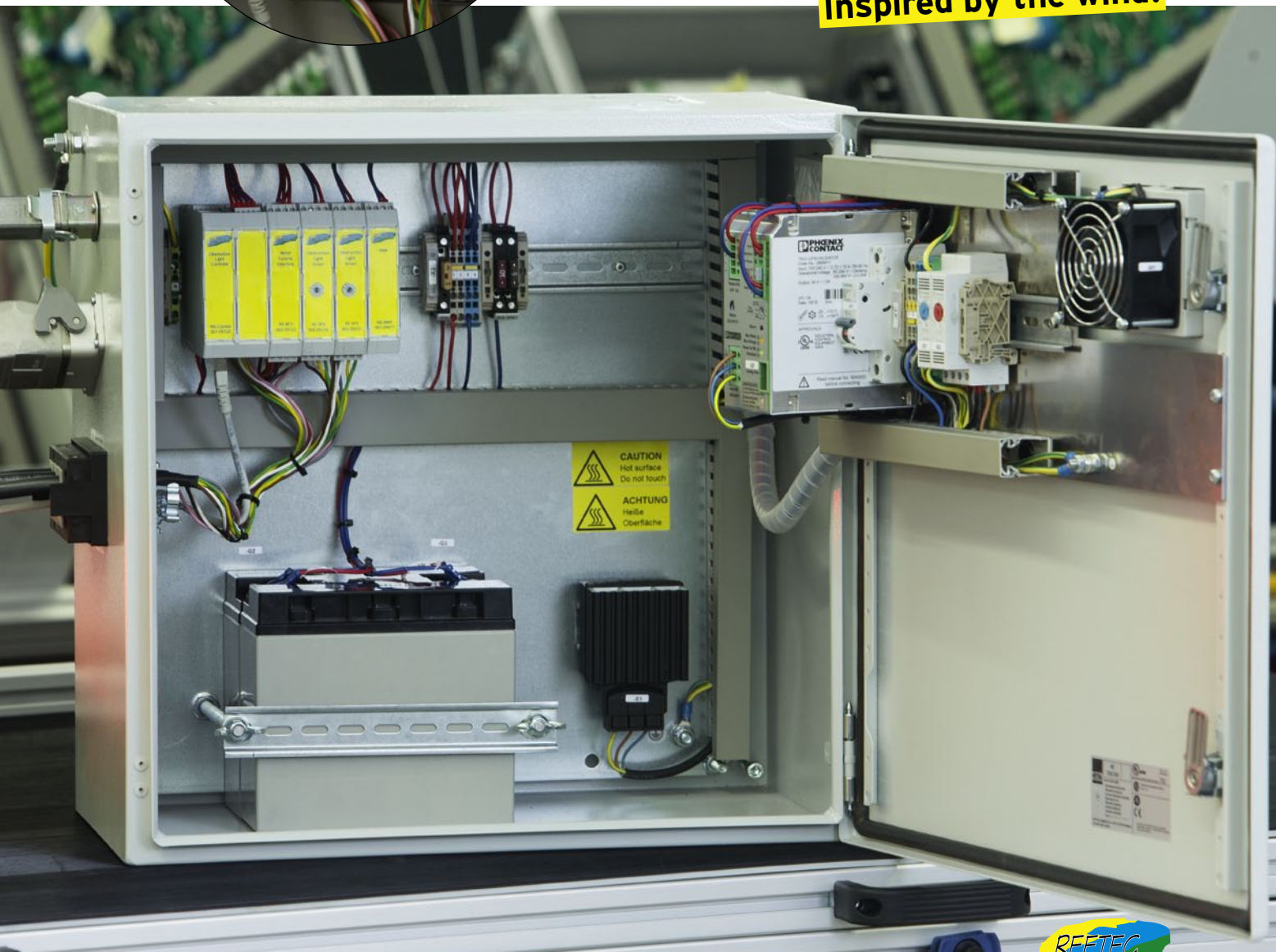


# RE-LED2

## Gefahrenfeuersystem - flexibel und kommunikativ



Inspired by the wind!



CAUTION  
Hot surface  
Do not touch  
ACHTUNG  
Heiße  
Oberfläche



**Der Kern des Gefahrenfeuersystems RE-LED2 ist der RE-LED2-Controller. Zusammen mit den REETEC-Leuchten bildet der Controller die zentrale Einheit für ein modernes Gefahrenfeuersystem für Windenergieanlagen.**

## SICHERHEIT

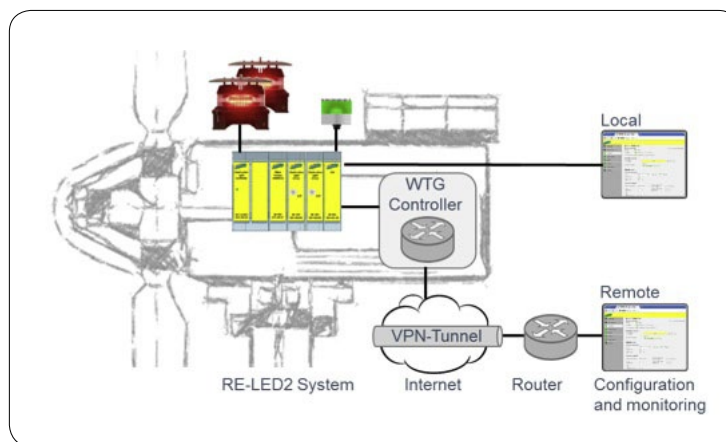
- Gefahrenfeuer sind gesetzlich vorgeschriebene sicherheitsrelevante Komponenten
- Das RE-LED2-System erfüllt internationalen Standards (ICAO) und lokale Vorschriften für Onshore- und Offshore-Windenergieanlagen (in Deutschland bspw. AVV/BSH)
- Das RE-LED2-System ist ausfallsicher durch integrierte USV entsprechend der projektspezifischer Anforderungen

## STEUERUNG

- Betriebszustände werden in einer grafischen Benutzeroberfläche dargestellt: der integrierte Web-Server bildet diese Oberfläche in jedem Browser ab und ermöglicht auch eine effiziente Steuerung des Systems
- Standardanwendungen sind vorkonfiguriert und können im direkten Zugriff auf der Anlage angepasst werden
- Anbindung an die Anlagensteuerung der WEA wird unterstützt
- Standardfunktionalitäten sind beispielsweise:
  - Anschluß von Sichtweitenmessgerät und Dimmbarkeit der Leuchten
  - Integration der Bedarfsgerechten Nachtkennzeichnung (BNK) aller zugelassenen Systeme
  - Synchronisierung der Leuchten mittels GPS-Daten (mit Anpassungsmöglichkeiten)

## KOMMUNIKATION

- Jede Funktion ist sowohl lokal als auch remote (etwa in der Fernwarte) steuer- und überwachbar, jede Funktion (oder deren Störung) ist sofort erkennbar
- Verschiedene Ein- und Ausgänge werden unterstützt, etwa Ethernet, RS 232
- Serviceeinsätze vor Ort werden minimiert und notwendige Arbeitsschritte sind sehr gut vorbereitet



## FLEXIBILITÄT

- Das modulare System erlaubt - ausgehend von einem kompakten Grundsystem - die Anpassung an die konkreten Anforderungen des Windparks
- Verschiedene Leuchten sowie sonstige Komponenten sind einfach anschließbar
- Anbindung an die herstellerepezifischen Anlagensteuerungen über Datenbus
- Änderungen von Funktionen werden durch Softwareänderungen ermöglicht
- Auch zukünftige Anforderungen können dadurch effizient umgesetzt werden

## QUALITÄT

- Robustes Design und hochwertige Komponenten sichern die Funktionalität des Systems - über die gesamte Laufzeit und sowohl onshore wie offshore
- Sehr hohe Verfügbarkeit bei sehr geringem Wartungsbedarf
- Qualität macht sich bezahlt - über die Laufzeit des Windparks bietet REETEC eine sehr wirtschaftliche Lösung



## Der Kern des RE-LED2-Systems ist der RE-LED2-Controller



### ANSCHLÜSSE

- 1 x GPS / Dämmerungsschalter
- 1 x Bedarfsgerechte Nachtkennzeichnung
- 2 x USV-Überwachung
- 1 x Sichtweitenmeßgerät (SWM)
- 1 x Heizungsteuerung SWM

### WEITERE SCHNITTSTELLEN

- 2 x RJ 45 Ethernet
- 2 x RS232
- 1 x RS485
- 1 x CAN-Bus 2.0b
- 8 x Digital In
- 4 x Digital Out

### FLEXIBEL ERWEITERBAR DURCH ERWEITERUNGSMODULE

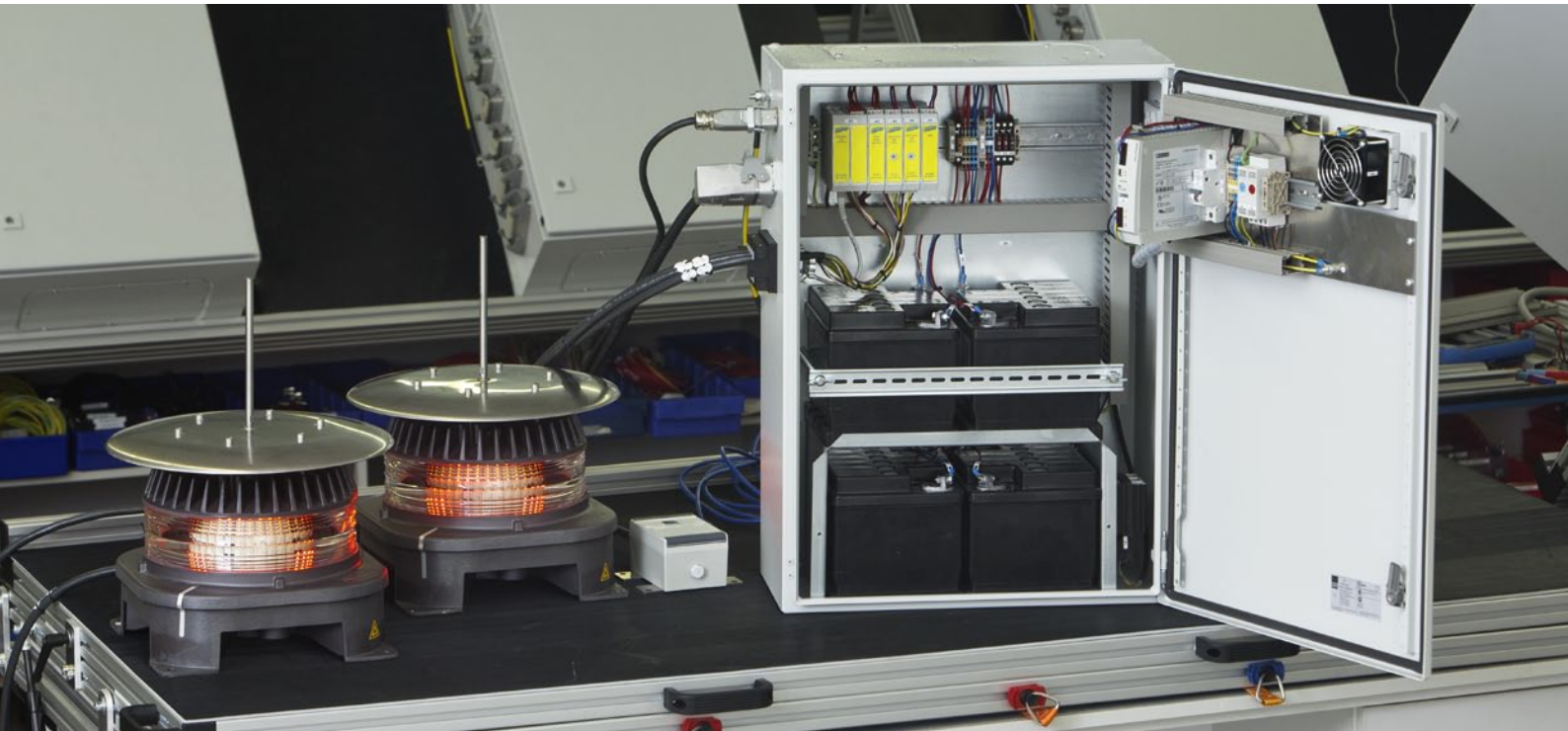
- WEA-Schnittstelle (herstellerspezifisch) zur übergeordneten Kommunikation zur Anlagensteuerung
- Treiber zur Ansteuerung von Leuchte W,rot ES
- Ansteuerung für Turmkennzeichnungsleuchten für Hindernisfeuer (ES)
- Treiber für Gefahrenfeuer anderer Hersteller frei parametrierbar für Leuchten mit max. 72 W Leistungsaufnahme (z.B. IR / R: 32 / 50 cd)
- Helicopter Status Light (HSL)-Schnittstelle zur Ansteuerung von HSL-Systemen
- Schnittstelle zur Kommunikation mit BNK-Systemen
- Treiber ICAO A/B zur Ansteuerung von Leuchte 865/864 oder 865 / W,rot

### WEBSERVER

### LEISTUNGSMERKMALE DER GRAFISCHEN BENUTZEROBERFLÄCHE (WEBSERVER)

- Anwenderfreundliche Bedienung durch Überwachung und Konfiguration auf einer Seite
- Selbstständige Erkennung einzelner Module - es ist keine Systemkonfiguration notwendig
- Integriertes Zugangsmanagement: Zugang lokal und zentral individuell festzulegen
- Integrierter Datenspeicher - jeder Zugriff, jede Änderung und jeder Fehler kann protokolliert werden





### TECHNISCHE DATEN DES RE-LED2-SCHALTSCHRANKS

Betriebsspannung:	230 AC
Betriebstemperatur:	-40 °C bis +55 °C
Gehäuse:	Stahl, pulverbeschichtet, RAL 7035
Schutzart:	IP 54
Dimensionen:	H x B x T: 500 x 500 x 300 mm, alternativ: 700 x 500 x 300 mm
Einbau:	Wandmontage

### SERVICES

- Neben der Ausstattung von neuen Projekten bietet REETEC auch Wartung und Instandsetzung von Bestandssystemen
- REETEC verfügt über fundiertes Know-how, um Ihr System zu erneuern und eine Sonderlösung zu entwickeln
- REETEC bietet kompetente Serviceteams, um Ihre Anlage wieder ins richtige Licht zu setzen
- REETEC trainiert Service-Personal

### REETEC:

- ist seit 20 Jahren als technischer Dienstleister für die Windenergieindustrie tätig
- ist seit 1998 führender Lieferant von Komponenten und Komplettsystemen für Gefahrenfeuer unterschiedlicher Anlagenhersteller
- Kombination von eigener Produktentwicklung, Produktion und eigenem Service am Hauptsitz in Bremen
- Innovationen sind REETEC's Leidenschaft: Prototypen für den deutschen Markt, das erste LED-System, die Einführung von W,rot, die Ausstattung von Bedarfsgerechter Nachtkennzeichnung (BNK), ...

### KONTAKT:

REETEC GmbH  
 Konsul-Smidt-Str. 71  
 28217 Bremen, Deutschland  
 Phone +49 (0) 4 21 - 3 99 87-0  
 Fax +49 (0) 4 21 - 3 99 87-11  
 info@reetec.eu  
 www.reetec.eu

